

WG IS1818 X-Ray Cargo Scanner (180kV)

WG IS1818 (180kV) là loại máy quét hàng hóa X-Ray tiên tiến có khả năng phát hiện các mặt hàng hữu cơ và vô cơ như vũ khí, chất nổ và ma túy bằng cách sử dụng phần mềm 6 màu sắc độc đáo, làm tăng đáng kể khả năng của người sử dụng để xác định các mặt hàng đáng nghi.

WG IS1818 có khoang rộng 180cm và cao 180cm, dễ dàng thích ứng với việc kiểm tra hàng hóa, pallet và các lô hàng lớn. Máy sử dụng một màn quét X-ray có độ phân giải cao làm tăng độ nhạy phát hiện, cải thiện độ phân giải hình ảnh và tối ưu hóa hình ảnh xuất hiện.

Ứng dụng:

- Sân bay;
- Tòa nhà thương mại;
- Đại sứ quán;
- Tòa nhà Chính phủ;
- Các đơn vị logistic;
- Căn cứ quân sự;
- Nhà tù;
- Trạm kiểm soát an ninh



Chẩn đoán thời gian thực

Tất cả các hệ thống X-Ray Westminster được trang bị tính năng chẩn đoán thời gian thực, một tính năng độc đáo cho phép người dùng theo dõi tình trạng máy móc của họ, do đó giúp tăng tuổi thọ hệ thống.



Hình ảnh 6 màu sắc

Tạo ảnh 6 màu là một tính năng chuẩn độc quyền cho phép các nhà khai thác có thể nhìn thấy các đối tượng được sàng lọc trong 6 màu sắc, với mỗi màu tương ứng với một phạm vi cụ thể của thành phần hóa học cấu tạo nên vật. Hình ảnh 6 màu sắc cho phép các nhà vận hành tối ưu hóa việc nhận dạng vật và cải thiện hơn thông qua công nghệ sàng lọc hiệu quả.

Các tính năng tiêu chuẩn

- Màn hình hiển thị hình ảnh 6 màu (tiêu chuẩn công nghiệp bình thường chỉ có 3 màu);
- Độ phóng đại 9 lần;
- Lưu ảnh tự động 50.000 hình ảnh;
- Tự động đo lường số hiệu nguyên tử;
- Quét hành lý;
- Tạo ảnh màu và ảnh đen / trắng;
- Quét liên tục;
- Phóng to liên tục từ 2X đến 32X;
- Cảnh báo mật độ;
- Viền hình ảnh sắc nét;
- Chỉnh sửa hình ảnh biến dạng
- Chức năng thâm nhập cao;
- Các bánh xe lăn tải nặng;
- Chú thích hình ảnh;
- Xem lại ảnh (100 ảnh);
- Lưu trữ thủ công;
- Phân biệt các loại vật chất;
- Khả năng tiếp cận nhiều tầng;
- Kết nối mạng;
- Chương trình hướng dẫn vận hành;
- Hình ảnh hữu cơ / vô cơ;
- Hình ảnh chính xác;

- Khả năng in ảnh;
- Mô phỏng màu sắc;
- Hiện thị thời gian thực;
- Tự chẩn đoán thời gian thực;
- Chuyển đổi đơn sắc
- Zoom đọc màn hình.

Thông số kỹ thuật

Khả năng xâm nhập và độ nhạy:

- Độ nhạy tương phản: 24 Visible levels 4,096 Grey levels
- Độ xâm nhập: 39mm đối với thép thường , 37mm đối thép chuẩn.
- Độ nhạy: 40 AWG typical, 38 AWG Standard;
- Độ phân giải không gian: 1,3 mm ngang, 1,3 mm dọc.

Máy phát X-ray

- Hướng tia: quét ngang theo một hướng
- Làm mát: Dẫn dòng khí cưỡng bức đi qua bể dung dịch dầu điện môi khép kín.
- Bộ phận dò: 2.304 kênh trong một chuỗi hình chữ L;
- Chu kỳ: 100%, không cần thiết khởi động;
- Cường độ dòng điện của bóng đèn: 1,2 mA;
- Điện áp: 180 kV, khởi động ở 165kV

Máy vi tính

- Backup/Sao lưu: Nguồn cung cấp điện không bị gián đoạn 20 phút.
- Bộ nhớ: 2GB Ram/ 1333MHZ
- Hệ điều hành: Windows XP Pro;
- Bộ xử lý: Intel i5, 3.1 GHz, 1333MHz, 6 MB cache
- Lưu trữ: 500 GB HDD;
- Card màn hình: 1 GB (màn hình kỹ thuật số 2 chiều).

(Trang 3)

Video hiển thị

- Độ phân giải: 1,600 x 1,200, 24 bit pixel colour;
- Màn hình LCD 24"

Môi trường

- Độ ẩm: lên đến 95% không ngưng tụ;
- Nhiệt độ hoạt động: 0 ° C đến 40 ° C;
- Nhiệt độ lưu trữ: -20 ° C đến 60 ° C.

Kết nối điện

- 120VAC, 60 Hz, tối đa 15 Amps;
- 198-230 VAC, 50 Hz, tối đa 10 Amps

Vật lý

- Băng tải hai chiều;
- Cấu trúc: Tấm/khung thép theo yêu cầu;
- Băng tải: Độ duy trì liên mạch thấp;
- Chiều cao băng tải: 38,3cm từ mặt sàn;
- Tải trọng tối đa của băng tải: 2.000 kg phân bố đều;
- Tốc độ băng tải: 10cm/giây cả hai chiều
- Độ căng mặt phẳng: có vít điều chỉnh độ căng.
- Động cơ: được niêm phong kín, bảo trì miễn phí;
- Kích thước máy quét : L 671cm x W290cm x H236cm;
- Trọng lượng máy quét: 3,855 kg;
- Khoảng mở: Rộng 180cm x Cao 180cm.

Đóng thùng vận chuyển

- 1 Thùng có kích thước: L 359cm x W 148cm x H 253cm;
- 2 thùng kích thước L 237cm x W 101cm x H 253cm ;
- 2 thùng kích thước: L 214cm x W2207cm x H 60cm
- Tổng trọng lượng: 4.805 kg;
- Khi tháo rời để vận chuyển, một hệ thống WG IS1818 có thể được vận chuyển trong một container 40'.

Yêu cầu lắp ráp

Các kỹ sư ủy nhiệm của Westminster sẽ yêu cầu sử dụng một xe nâng động cơ tiêu chuẩn để tái lắp ráp các bộ phận.

Người vận hành

- Người vận hành phải đăng nhập vào để vận hành máy X-ray;
- Nếu kết nối mạng, hình ảnh người điều hành sẽ tự động hiển thị trên hệ thống giám sát và màn hình hệ thống bất cứ thời gian nào người đó đăng nhập.

An toàn / Tiêu chuẩn

- Phù hợp với tiêu chuẩn an toàn sức khỏe quốc tế được công bố, bao gồm cả tiêu chuẩn của F.D.A Hoa Kỳ - Trung tâm thiết bị y tế và các tiêu chuẩn bức xạ cho thiết bị X-quang (tiêu chuẩn Liên Bang 21 CFR 1020,40);
- Tuân thủ tiêu chuẩn hoạt động quốc tế được công bố trong đó có Mỹ. Các tiêu chuẩn liên bang Cục Hàng không, "Sử dụng hệ thống X-quang " (Các tiêu chuẩn Liên bang 14 CFR 108.17 và 14 CFR 129,26);
- Mức độ kiểm tra: 0.1 mR;
- Độ an toàn của film được đảm bảo đạt tốc độ cao đến tiêu chuẩn ISO 1600;
- Tiêu chuẩn rò rỉ bức xạ là ít hơn 0.1mR/hr
-

Tùy chọn

- Nâng cao khả năng lưu trữ tới 100.000 ảnh;
- ASTM 10 Stepwedge;
- Kiểm tra ASTM F0792-01e2
- Sơn hoàn thiện;
- Thảm kê;
- Hỗ trợ ngôn ngữ địa phương - tiếng Ả Rập, tiếng Trung, tiếng Pháp, tiếng Tây Ban Nha và nhiều ngôn ngữ khác;
- Đo bức xạ;
- Cài đặt cấu hình từ xa;
- Phần mềm hỗ trợ sàng lọc phát hiện mối đe dọa;
- Trạm giám sát;
- Trạm rà soát nghi vấn;
- Phần mềm chiếu hình ảnh cảnh báo nguy hiểm (TIP);
- Tropic kit cho phép hoạt động tại nhiệt độ 50 0C;
- Nâng cấp nguồn điện lên 200 kV, 250 kV, 320 kV hoặc 450 kV;

Chỉ dẫn tùy chọn

Chiếu hình ảnh cảnh báo nguy hiểm (TIP)

Máy ngẫu nhiên chèn hình ảnh X-quang nhân tạo trong hoạt động kiểm tra hành lý bằng tia X thông thường. khi máy quét hành lý của một người, phần mềm TIP nếu phát hiện vật khả nghi là thuốc nổ, súng hoặc dao trên hình ảnh quét các mặt hàng đi qua, chương trình sẽ chèn một hình ảnh TIP, nếu người vận hành bỏ lỡ hình ảnh cảnh báo, chương trình sẽ ghi lại và cho phép xem khi đăng nhập lại, mỗi nhà vận hành sẽ có một tài khoản cá nhân.

Quản trị viên có thể thay đổi thường xuyên ngẫu nhiên các hình ảnh TIP chèn vào ví dụ cứ 10, 20, 30, 60 mặt hàng ... đi qua máy quét. Chương trình TIP có một thư viện lớn chứa các hình ảnh khả nghi để lựa chọn ngẫu nhiên. Vào cuối ngày / thay ca, các quản trị viên có thể kiểm tra hiệu quả của từng cá nhân người vận hành. TIP là một công cụ chất lượng và huấn luyện tuyệt vời để đánh giá liên tục hiệu quả của cá nhân người vận hành

Hỗ trợ sàng lọc

Đây là phần mềm cảnh báo mối đe dọa thời gian xác định đối với điều hành tự động. Màn hình phát hiện vật liệu có nguy cơ nổ và các mối đe dọa khác bằng cách sử dụng các loại vật liệu tiên tiến, phân tích cấu tạo thành phần hóa học và vẽ một hình elip màu xung quanh khu vực có sự nghi ngờ. Nếu có nhiều mối đe dọa được phát hiện trong cùng một hình ảnh, hệ thống sẽ vẽ nhiều hình elip trong các khu vực nghi ngờ. Phần mềm Hỗ trợ sàng lọc được thiết kế để hỗ trợ người vận hành thận trọng trong việc định vị và xác định các mối đe dọa;

Kết nối mạng

WG IS1818 có tính năng kết nối mạng, nó có thể dễ dàng tích hợp vào bất kỳ cơ sở hạ tầng nào hoạt động từ trước và cho phép máy hoạt động bất kể khoảng cách và vị trí.

Các quản trị viên có thể lựa chọn làm thế nào để thực hiện tốt nhất kết nối của họ mà không phải chịu bất kỳ tổn hại nào. Các tùy chọn sau đây đòi hỏi phải có khả năng kết nối mạng:

- Trạm điều hành từ xa;
- Trạm giám sát;
- Trạm rà soát nghi vấn.

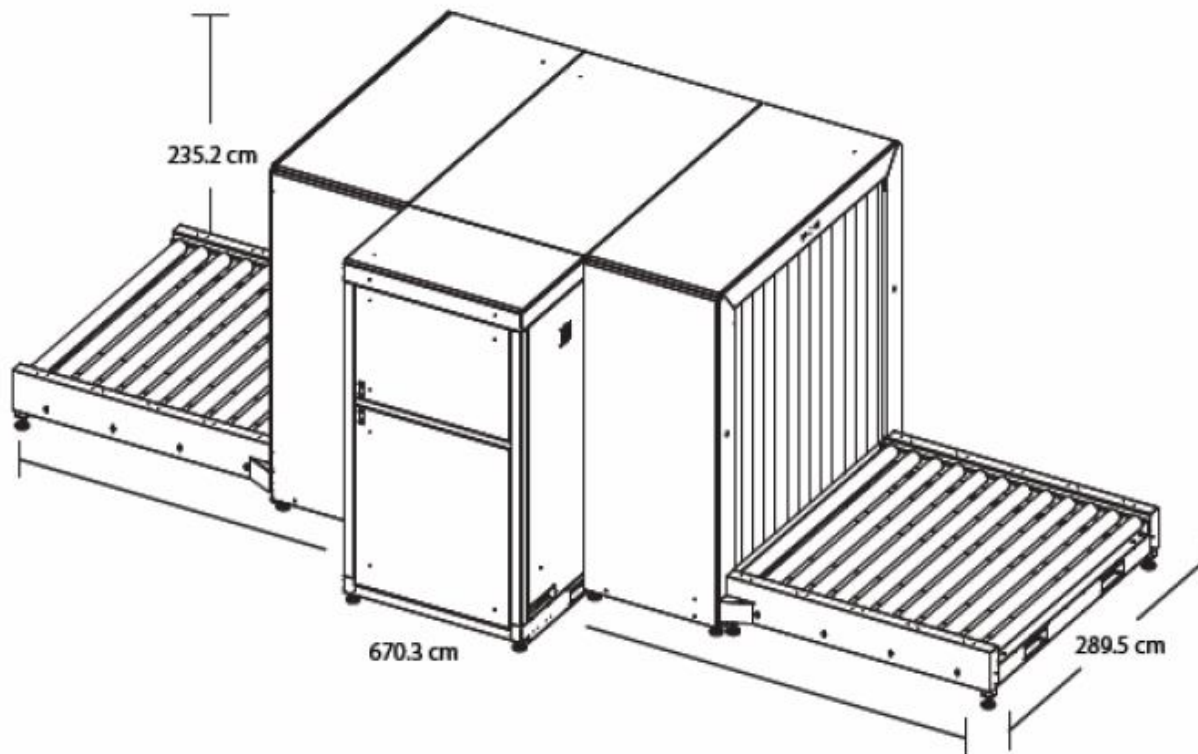
Xin vui lòng xem tài liệu Westminster liên quan: - "Networking WG IS X-Ray Scanners", tài liệu này mô tả WG IS Networking và chi tiết ba tùy chọn bên trong.

Phân tích hình ảnh vận hành

- Zoom 2x đến 32x mà không có điểm ảnh biến dạng;
- 5 bước cho chế độ thâm nhập cao và 6 bước cho chế độ thâm nhập thấp;
- Tự động cảnh báo Mật độ (màn hình hiển thị màu đỏ, ngưỡng điều chỉnh);
- Có thể chọn màn hình mà theo mong muốn bằng cách chọn 'Màn hình 1 "hoặc màn hình 2 – màn hình người khai thác" để thực hiện thao tác hình ảnh mà không ảnh hưởng đến các thao tác hình ảnh thực hiện trên màn hình khác, người khai thác có thể thao tác nhanh chóng và so sánh hình ảnh với công cụ hình ảnh khác nhau;
- Máy dò năng lượng cao và thấp được sử dụng để xác định các thành phần cụ thể / hữu cơ / vô cơ / tính toán khối lượng nguyên tử;

- Phục hồi hình ảnh dựa trên số túi, thời gian và ngày;
- Hình ảnh được hiển thị trên màn hình với một độ biến giảm;
- Người vận hành có thể chú thích hình ảnh trong thời gian thực, hình ảnh được lưu với các chú thích;
- Người vận hành có thể nhìn thấy hình ảnh tiêu chuẩn trên một màn hình và hình ảnh sửa đổi trên màn hình khác;
- Có thể in trên bất kỳ máy in nào.
- Lấy 100 hình ảnh cuối cùng với nút đẩy đơn truy xuất hình ảnh;
- Lựa chọn và in bất kỳ hình ảnh nào được hiển thị trên màn hình;
- Chọn hình ảnh và ghi lại trên một đĩa CD, USB;
- Thao tác chọn hình ảnh chuẩn trên tất cả các hình ảnh thu được;
- Hệ thống hiển thị trên màn hình màu đầu tiên / hữu cơ / vô cơ và hình ảnh;
- Hệ thống hiển thị trên màn hình thứ hai B / W, ngược lại, và màu sắc giả hình ảnh.

Kích thước



Hình ảnh 6 màu độc đáo

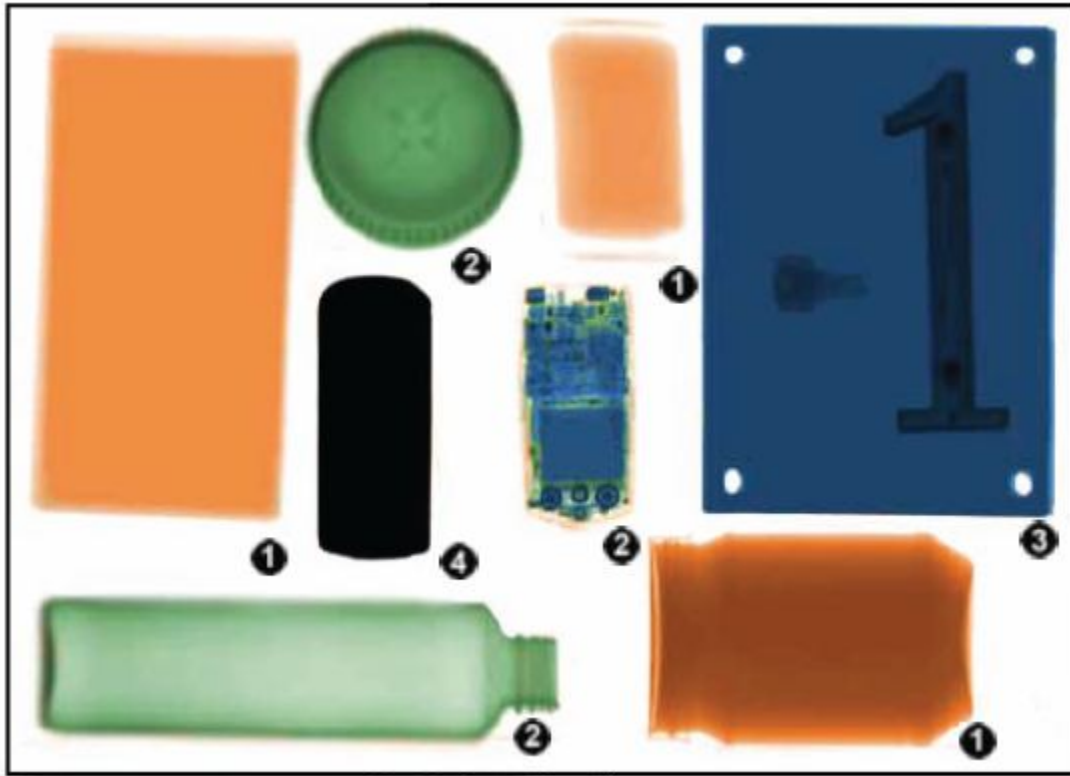
Phần mềm 6 màu của WG IS1517 là một phần mềm mới và độc quyền trong thế giới các loại máy quét của các nhà sản xuất khác chỉ sử dụng phần mềm 3 màu sắc.

Bảng so sánh hình ảnh 3 màu sắc và hình ảnh 6 màu sắc tiên tiến về phân bố số nguyên tử (cấu tạo thành phần hóa học)

Số nguyên tử Z	Dạng chất	Hình ảnh 3 màu sắc thông thường	Hình ảnh 6 màu sắc tiên tiến	Ví dụ	Các khả năng đe dọa
0-8	Hữu cơ	1- Màu cam	5- Nâu	Gỗ, dầu	C-4, TNT. Semtex
8-10	Ít chất vô cơ	1- Màu cam	1- Cam	Giấy, rượu	Cocaine, Heroin
10-12	Nhiều chất vô cơ	2- Xanh lá cây	6- Vàng	Kính	Chất nổ
12-17	Kim loại nhẹ	2- Xanh lá cây	2- Xanh lá cây	Aluminium, Silicon	Thuốc súng, các thiết bị kinh hoạt
17-28	Kim loại nặng	3- Xanh nước biển	3- Xanh nước biển	Sắt, thép	Súng, đạn, Dao
28+	Kim loại đặc	3- Xanh nước biển	7- Tím	Vàng, bạc	Hàng lậu/ bất hợp pháp có giá trị cao
	Không thể xuyên qua	4- Đen	4 - Đen	Chì	Phần bao bọc cho các mặt hàng nguy hiểm trên

Hình ảnh 3 màu thông thường được sử dụng bởi các nhà sản xuất khác

Ví dụ về các vật thể được thể hiện trên máy quét X-ray an ninh đang hoạt động:

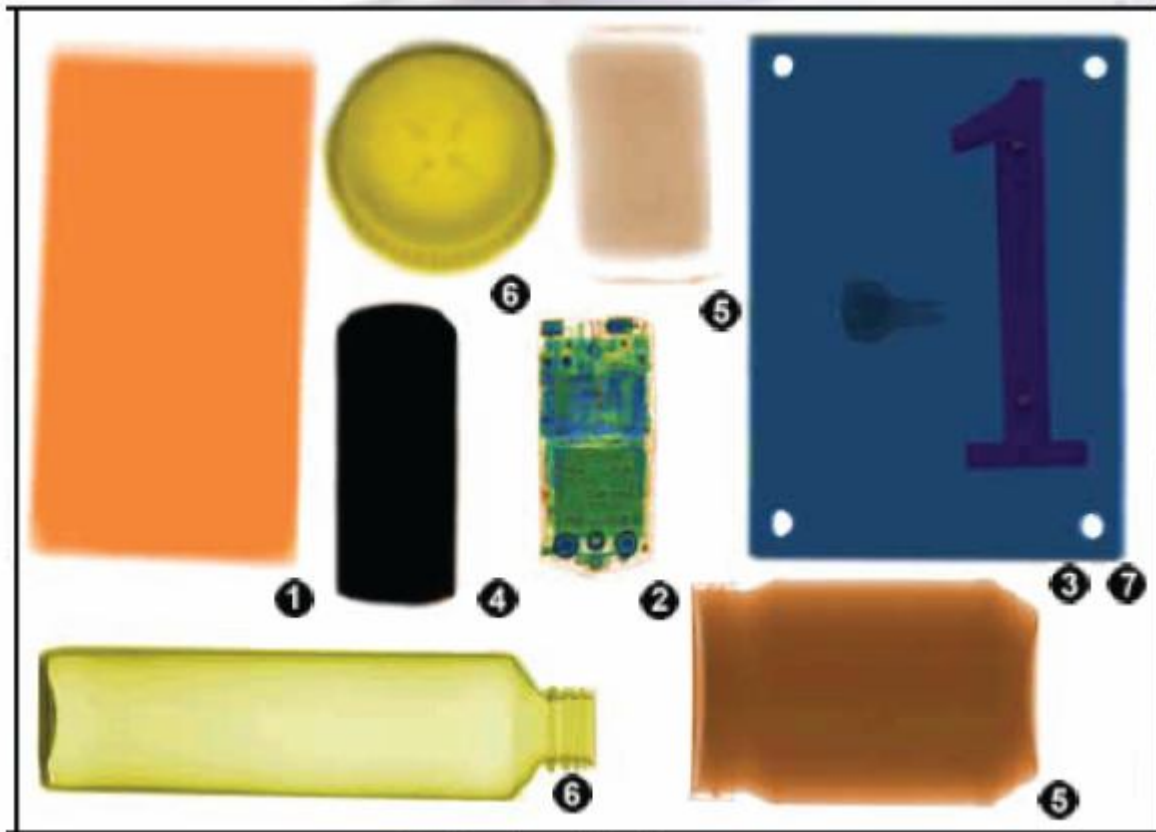


Nhận dạng:

- 1 - Bơ đậu phộng, bánh xà phòng, xấp giấy nhỏ;
- 2 - Điện thoại di động, gạt tàn, chai thủy tinh;
- 3 - Mảnh của kim loại, Bộ chìa khóa, Chữ ký số;
- 4 - Màng chì.

Hình ảnh 6 màu nâng cao – Tính năng độc đáo của Westminter

Ví dụ về cách xác định đối tượng được hiển thị trên máy an ninh X-Ray Scanner



- 1 - Tệp giấy;
- 2 - Điện thoại di động;
- 3 - Bảng kim loại, Bộ phím;
- 4 - Màn chì;
- 5 - Bánh xà phòng, bơ đậu phộng;
- 6 - Chai thủy tinh, gạt tàn;
- 7 - Ký hiệu số.

Phần mềm hình ảnh sáu màu sắc làm tăng đáng kể khả năng phân biệt của hệ điều hành an ninh X-Ray Scanner và nhận ra tất cả các đối tượng một cách nhanh chóng và hiệu quả, cho phép người khai thác xác định đối tượng đe dọa tiềm ẩn là vật liệu nổ trong phạm vi hữu cơ.

Sáu màu sắc có thể được chỉ định đặc biệt cho dãy nguyên tử cụ thể

Máy quét X-Ray được nhắm mục tiêu để tìm các vật / chất cụ thể.

Thiết bị quét X-quang của các nhà sản xuất khác chỉ có hình ảnh 3 màu sắc bị hạn chế về khả năng phát hiện hình ảnh.

Xuất sứ hàng hóa hãng Wesminster sản xuất tại England

Đại diện tại Việt nam: Công ty CP Đông Phương Hồng Hà nội

Địa chỉ: 28C Khâm thiên, Đống đa, Hà nội

Website: dongphuonghanoi.vn; maysoi.com.vn

Hotline: 0903228633